



RAUPIANO PLUS SISTEM DE CANALIZARE FONOABSORBANTĂ

Cuprins

Pagina

RAUPIANO Plus – Sistem canalizare fonoabsorbantă

1.	Generalități	3
1.1	Domeniul de utilizare	3
1.2	Material	3
1.3	Cerințe de calitate / condiții tehnice de livrare	3
1.4	Zone de aplicare	3
1.5	Marcare	3
1.6	Asamblare și depozitare	3
2.	Izolație fonică	4
2.1	Cerințele izolației fonice conform DIN 4109 / Linii directe VDI 4100	4
2.2	Principii ale izolației fonice	4
2.3	Izolarea fonică în RAUPIANO Plus	5
2.4	Investigarea proprietăților izolației fonice	6
3.	Instrucțiuni de instalare	7
4.	Protecție contra incendiului	11
5.	Reciclare	11
6.	Alte standarde, reglementări și linii directe aplicabile	12
7.	Tabel cu rezistența chimică	13

RAUPIANO Plus - Sistem de canalizare fonoabsorbantă

1. Generalități

Țevile și garniturile RAUPIANO Plus sunt furnizate în culoarea alb sanitar din motive de aspect atractiv.

Sistemul de țevi RAUPIANO Plus este compatibil cu gama actuală de produse de pe piață bazate pe diametre interne și externe identice. Nu sunt necesare reductoare de racordare.

Țevile pot fi instalate rapid și în siguranță, mulțumită racordului fasonat cu ajustaj cu frecare, cu garnitură de etanșare montat din fabrică. Țevile sunt tăiate cu dispozitive obișnuite de tăiat țevi sau cu un ferăstrău cu dinți fini.

Acest lucru asigură o instalare rapidă și duce la economia de timp și bani.

Această broșură cu informații tehnice conține informații importante și utile pentru proiectanți și executanți care trebuie să se conformeze în ceea ce privește transportul, stocarea și instalarea țevilor RAUPIANO Plus, pentru a evita deteriorarea construcției pe șantier. Pentru soluții pentru probleme specifice, vă rugăm să contactați Departamentul nostru de Instalații Termice, Sanitarea și Electrice.

1.1 Domeniul de utilizare

Această broșură cu informații tehnice se aplică instalării și utilizării țevilor canalizare fonoabsorbantă, rezistente la apă caldă, izolate fonic și garniturilor cu diametre nominale (DN) de 50 la 125 mm cu racord cu mufă și garnituri de etanșare care sunt folosite în interiorul clădirilor drept conducte de canalizare, în conformitate cu DIN EN 12056 și DIN 1986-100. Nu este permisă instalarea în exterior.

Trebuie să se folosească țevi UV-stabilizate în loc de țevi RAUPIANO Plus ca țevi de capăt ale conductelor de ventilare.

1.2 Material

Țevi și garnituri

Țevile și garniturile sunt făcute din RAU-PP armat cu mineral. Proprietățile de rezistență la foc se conformează materialelor pentru construcții de clasa B2, în conformitate cu DIN 4102. Țevile și garniturile RAUPIANO Plus sunt colorate în alb (la fel cu RAL 9003).

Garnitura de etanșare

În conformitate cu DIN 4060, duritate (60± 5) Shore A

Material: cauciuc stirenico-butadienic (SBR)

1.3 Cerințe de calitate / condiții tehnice de livrare

Prezenta broșură cu Informații Tehnice Aprobarea Inspectoratului General pentru Construcții Z-42.1-223 al

Institutului German pentru Tehnologia Construcției) din Berlin (DtBt)

Certificatul de probă PA Nr. B44635 de la Muzeul Tehnic Industrial din Viena (TGM)

Dimensiuni în conformitate cu DIN EN 1451-1

Liniile directoare R 2.6.27 ale Centrului de Calitate pentru țevi din plastic) din Bonn

Garnituri de etanșare: DIN 4060

1.4 Zone de aplicare

Țevile și garniturile RAUPIANO Plus făcute din PP armat cu mineral sunt folosite pentru sistemele de scurgere din interior proiectate în conformitate cu DIN EN 12056 și DIN 1986-100. Țevile, garniturile și elementele de etanșare sunt potrivite pentru temperaturi de până la 95°C (expunere pe termen scurt). Ele sunt potrivite pentru transportarea apei reziduale agresive din punct de vedere chimic cu o valoare a pH cuprinsă între 2 (acidă) și 12 (alcalină). Țevile și garniturile nu pot fi folosite pentru sisteme de țevi pentru transportul fluidelor la distanță, care sunt supuse unei sarcini continue la temperaturi de peste 90°C (expunere pe termen scurt 95°C)

sisteme de țevi pentru transportul fluidelor la distanță, care transportă apă reziduală ce conține petrol sau benzen sisteme de țevi subterane pentru transportul fluidelor la distanță.

1.5 Marcare

Țevile și garniturile sunt marcate după cum urmează:

- Marca fabricantului
- Număr aprobare
- Sigiliu pentru calitate
- Cristal de gheață
- Dimensiune nominală (DN)
- Anul fabricației
- Fabrica producătorului
- Material

Țevile RAUPIANO Plus sunt suplimentar marcate cu negru, după cum urmează:

REHAU SCHALLDAEMMENDES
HAUSABFLUSSROHR

> PP-MD <A (vezi semnele din original)
nominal size (dimensiune nominală)
DN DIMENSIONS IN ACCORDANCE
(dimensiuni DN în conformitate
WITH EN 1451 DIN 4102-B2 (data)
(cu EN ...)

Nr. mașină
RAUPIANO Plus*

Unghiul relevant este, de asemenea, indicat pe secțiunile de țevă curbată și pe secțiunile de derivație.

1.6 Asamblare și depozitare

Țevile și garniturile de canalizare RAUPIANO Plus, cu racorduri cu mufă sunt livrate gata pentru instalare cu garnitura de etanșare prefixat. Țevile de canalizare RAUPIANO Plus lungi de până la 500 mm și garniturile sunt ambalate în cutii de carton. Pentru a împiedica distrugerea cutiilor, protejățile împotriva umezelii pe timpul transportului și al depozitării. Dacă sunt stocate pe perioade îndelungate, țevile trebuie să fie acoperite pentru a le proteja împotriva luminii directe a soarelui. Țevile de canalizare RAUPIANO Plus de la o lungime de 750 mm și mai mult sunt transportate în lăzi cu schelet din lemn. Maximum 4 astfel de lăzi pot fi stivuite una peste alta. Asigurați-vă că sunt stivuite pe cadrul de lemn. Țevile trebuie stocate astfel încât să se evite deformarea garniturilor și a capetelor lagărelor, precum și pentru a preveni murdărirea. Trebuie avută atenție ca garniturile să nu fie forțate dacă țevile sunt stivuite.

2. Izolație fonică

Izolația fonică joacă un rol din ce în ce mai important în toate zonele de construcții, îndeosebi în construcția locuințelor pentru mai multe familii, spitale și cămine pentru cei vârstnici. Facilitățile sanitare cu țevile de canalizare aferente reprezintă una dintre principalele surse de zgomot.

2.1 Cerințele izolației fonice conform DIN 4109 / Liniile directoare VDI 4100

În momentul de față, există două serii majore de reguli și reglementări privind izolația fonică: DIN 4109 (Izolația fonică în construcția clădirilor; Cerințe și documentație, ediția noiembrie 1986) și Liniile directoare VDI 4100 (Izolația fonică a unităților de locuit, criterii de proiectare și evaluare, ediția septembrie 1994). Conductele de scurgere ale clădirilor trebuie să fie proiectate în conformitate cu DIN 4109. Acest standard stipulează cerințele privind izolația fonică, ce au drept scop protejarea oamenilor în unitățile de locuit împotriva stresului cauzat de transmiterea sunetului. Se impune un asemenea nivel de izolație fonică ce asigură protecția împotriva prejudicierii sănătății cauzate de zgomot.

DIN 4109 definește cerințele referitoare la încăperile din unitățile de locuit. Acestea include dormitoare, living-uri, săli de clasă și încăperi de lucru (birou, încăperi pentru tratament și încăperi pentru ședințe). Nu se aplică cerințe pentru zona de locuit proprie.

Un nivel maxim al sunetului de 30 dB (A) se impune pentru instalațiile de apă (atât sistemul de alimentare cu apă cât și cel de apă reziduală). În sectorul public, DIN 4109 reprezintă o cerință minimă, a fost introdus ca reglementare privind inspecția clădirii și este astfel obligatoriu.

Totuși, cerințele care se bazează pe acest standard nu mai sunt de actualitate. Cerințe mai stringente privind izolația fonică reprezintă o caracteristică a Liniilor directoare VDI 4100. Acestea definesc 3 niveluri de izolație fonică și fac o distincție între unitățile de locuit din locuințele pentru mai multe familii, casele semi-izolate și casele cu terase și, în contrast cu DIN 4109, iau în considerare și zona de locuit proprie (sistemele de alimentare cu apă și de apă reziduală împreună, Tabelul 1). Liniile directoare VDI 4100 nu sunt legal obligatorii, dar servesc ca orientare și se bucură astfel de un înalt nivel de recunoaștere nu doar în cercurile specializate. De aceea, prevederile contractuale individuale bazate pe dreptul privat permit convenirea asupra acestor cerințe mai stringente.

	Unități de locuit în locuințe pentru mai multe familii	Unități de locuit în case semi-izolate și terasate	Zona proprie de locuit
Nivelul I de izolație fonică	30 dB(A) (satisface DIN 4109)	30 dB(A) (satisface DIN 4109)	-
Nivelul III de izolație fonică	25 dB(A)	20 dB(A)	30 dB(A)

Tab. 1: Cerințele de izolație fonică în conformitate cu Liniile directoare VDI 4100

2.2 Principiile izolației fonice

Sunetul se împarte în două componente: zgomot propagat prin aer și zgomot produs de structură. Zgomotul propagat prin aer înseamnă că sunetele unei surse de zgomot sunt transmise către oameni direct prin aer (Fig. 1). În cazul zgomotului produs de structură, transmiterea sunetului are loc inițial printr-o structură solidă. Aceasta

din urmă este excitată, provocând vibrații pe care le transmite către oameni ca pe un zgomot produs de aer (Fig. 1).

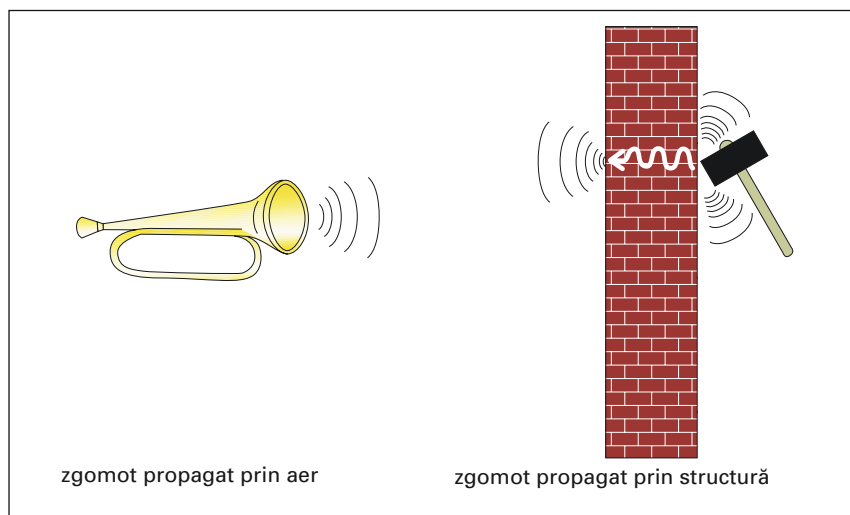


Fig. 1: Zgomot produs de aer și zgomot produs de o structură

2.3 Izolare fonică în RAUPIANO Plus

În sistemele de canalizare apare atât zgomotul propagat prin aer cât și cel propagat prin structură. Peretele țevii de la conducta de canalizare este excitat de procesul de curgere (zgomot propagat prin structură) și de sunetele curgerii (zgomot propagat prin aer). Ele este transmise la peretele structurii via monturile țevii și transmise de acolo ca sunet (Fig. 2). Întrucât atât zgomotul propagat prin aer cât și zgomotul propagat prin structură joacă un rol major ca sursă de zgomot în sistemele de canalizare, trebuie să se țină seama de cele două componente în elaborarea unui sistem de izolare fonică a sistemului de canalizare. Nu este de ajuns dacă se ține seama doar de una dintre componente.

Zgomot propagat prin aer

Zgomotul propagat prin aer în RAUPIANO Plus este redus prin utilizarea unor materiale speciale, fonoizolante și greutate sporită a sistemului de țevi (Fig. 3)

Zgomotul propagat prin structură

Întrucât tehnica de fixare este responsabilă pentru conectarea la peretele structurii, i se acordă o atenție deosebită. În RAUPIANO Plus, transmiterea zgomotului produs de structură la peretele structurii este minimizată prin folosirea unui montaj de brățări speciale pentru țevi care constă din brățara de susținere și brățara de fixare (Fig. 3).

Transmiterea sunetului unei țevi nu depinde doar de greutatea sa ci și, de exemplu, de absorbția internă a sunetului realizată de materialul țevii. De aceea, țevile groase nu asigură în mod necesar o mai mare izolare fonică. Mai mult, există riscul ca garniturile izolatoare de cauciuc să fie presate în cazul unei greutate excesive a țevii și astfel să submineze efectul de izolare fonică. Din acest motiv, doar un sistem care este echilibrat în ceea ce privește greutatea împreună cu o tehnică de fixare optimă poate asigura o izolație fonică optimă. De aceea, în elaborarea sistemului RAUPIANO Plus li se acordă atenție ambilor factori, având în vedere marea lor importanță. Punctele acustice de zgomot propagate prin structură, de exemplu, din cauza instalării necorespunzătoare, reduc efectul fonoizolant al oricărui sistem de izolare fonică și de aceea trebuie să fie evitate în orice circumstanțe.

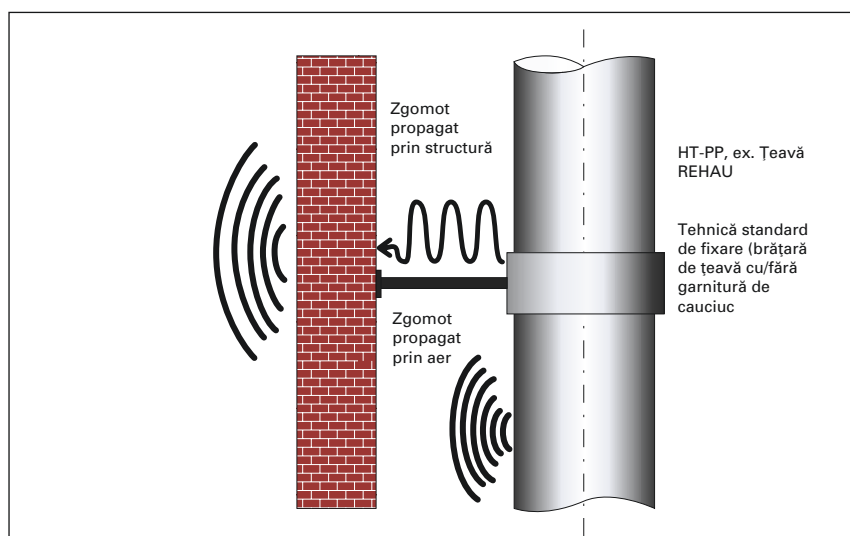


Fig. 2 Propagarea sunetului în sistemele de canalizare

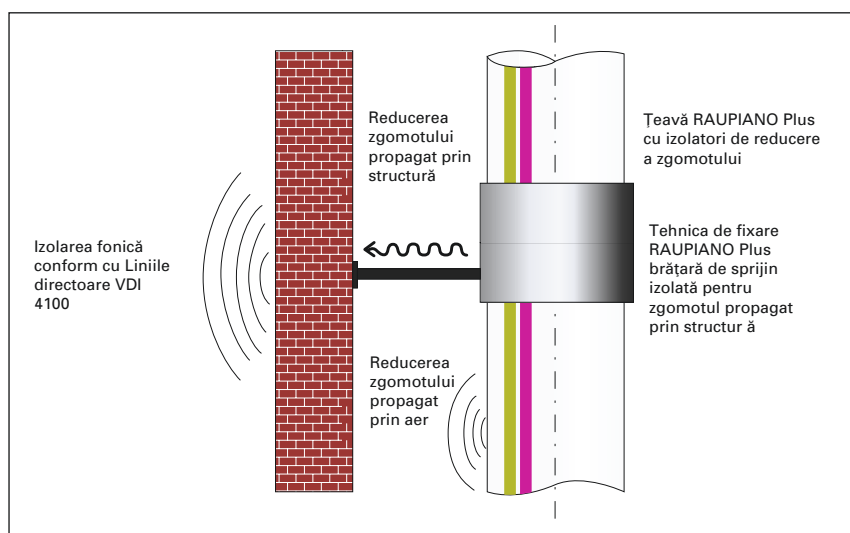


Fig. 3 Izolare fonică cu RAUPIANO Plus

2.4 Investigarea proprietăților izolației fonice

Pentru a determina efectul fonoizolant, țevile de canalizare RAUPIANO Plus au fost testate de Institutul Fraunhofer pentru fizica construcțiilor, din Stuttgart, oficial recunoscut, (BP) (raport de test nr. P-BA 14/2000). Testele pentru izolație fonică au fost realizate aici pe o instalație standardizată, modelat după realitate. S-au luat în calcul diferite debite, reprezentând o gospodărie cu mai multe persoane.

S-a stabilit aici că nivelul sunetului măsurat era mult sub nivelul admisibil de 30 dB (A) care este aplicat ca standard minim în conformitate cu DIN 4109. S-a arătat că acest sistem de țevi atinge valori care sunt sub cerința maximă (nivel III de izolație / unități de locuit în casele semi-izolate și terasate, sistemele de alimentare cu apă și de apă reziduală împreună) a mult mai stringentelor Linii directe VDI 4100.

Fig. 4 prezintă structura schematică a stării testului privind izolația al IBP. Aplicarea sarcinii pe sistem a fost realizată cu un debit de 1,0, 2,0 și 4,0 l/s (4 l/s corespunde la 12 la 13 unități de locuit). Rezultatele testului prezintă niveluri de sunet semnificativ scăzute în spatele peretelui structurii în comparație cu țeava HT convențională (masă pe zonă de unitate de 220 kg/m², grosimea peretelui de 115 mm plus tencuiala). Conform DIN 4109, acest perete structural corespunde celui mai ușor perete cu un singur strat pe care pot fi montate conductele de canalizare. Dacă instalația este realizată pe pereți mai grei, rezultă o reducere suplimentară a nivelului sunetului. Rezultatele măsurate la parter sunt arătate în Fig. 5. Proprietățile de izolare fonică remarcabile ale RAUPIANO Plus sunt bine documentate aici. Proiectare și cererile de oferte în conformitate cu Liniile directe VDI 4100 pot fi realizate atâta timp cât se conformează informațiilor furnizate în documentele noastre tehnice, precum și instrucțiunilor date în standarde. Printre alte lucruri, liniile directe VDI 4100 stipulează un nivel de sunet de până la 20 dB (A) pentru unitățile de locuit din casele semi-izolate și cu terase 25 dB (A) pentru unitățile de locuit din locuințele pentru mai multe familii (vezi Tabelul 1).

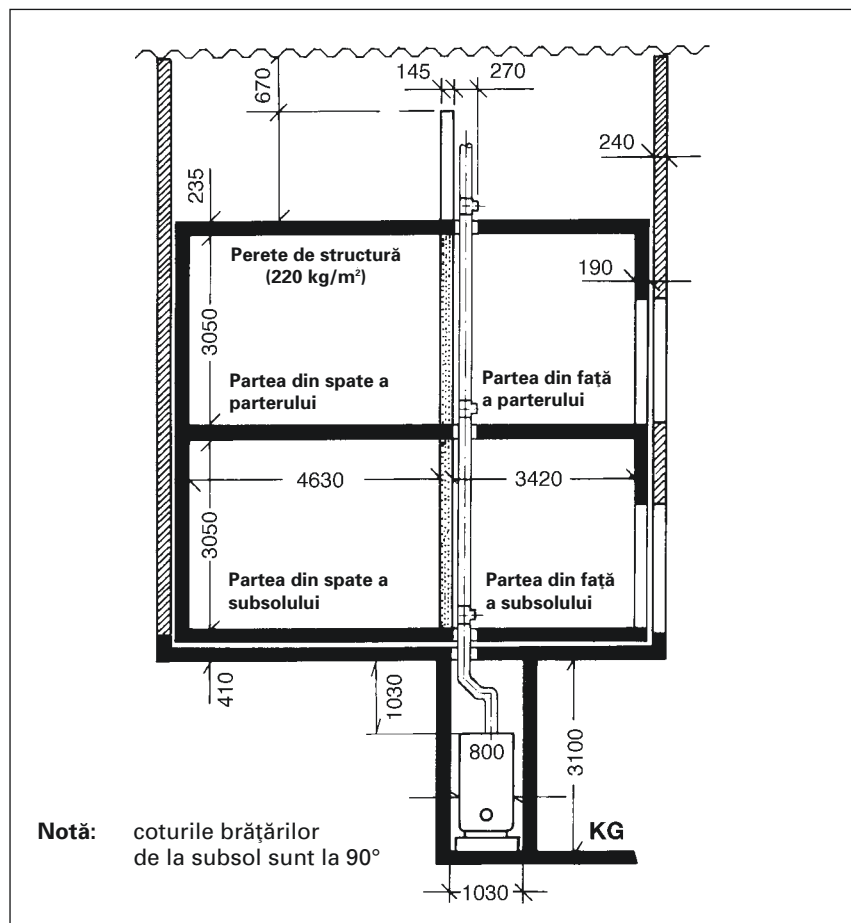


Fig. 4: Testul de instalare al Institutului Fraunhofer pentru fizica construcțiilor (toate dimensiunile sunt în mm)

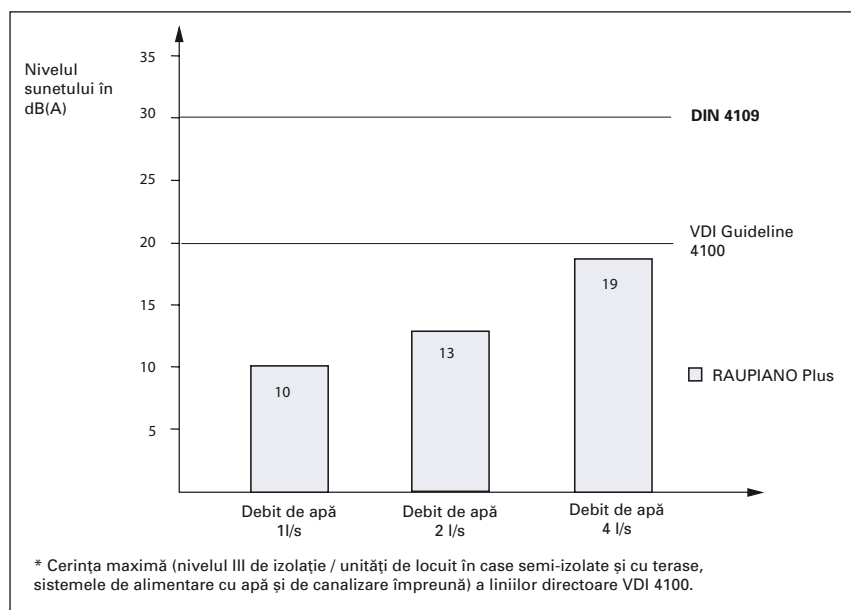


Fig. 5: Rezultatele măsurate la parter

3. Instrucțiuni de instalare

Sistemul de canalizare fonoabsorbantă RAUPIANO Plus este caracterizat de o remarcabilă izolație și un înalt grad de utilitate.

Instrucțiuni de instalare cu privire la tăierea în lungime și tăiere oblică

Dacă este necesar, țevile pot fi tăiate în lungime cu cuter-ul de țevi disponibil în comerț sau cu un ferăstrău cu dinți fini. Atunci când țevile sunt tăiate în lungime, tăieturile sunt realizate la un unghi de 90° față de axa țevii. Bavurile și denivelările din zonele tăiate trebuie să fie îndepărtate și tăiate muchiile rupte. Pentru conectarea țevilor cu mufă și garnitură, capetele țevilor trebuie să fie tăiate oblic cu o unealtă de tăiat oblic sau cu o pilă aspră la un unghi de aproximativ 15°. Garniturile nu pot fi scurtate.

Conectarea țevilor și a garniturilor

Îndepărtați murdăria de pe inelul de etanșare, din interiorul racordului și de la capătul cu mufă. Ungeți capătul drept al țevii cu lubrefiant și introduceți-l în mufă atât cât este posibil. Marcați capătul lagărului axial împins în această poziție la muchia racordului cu un creion sau cu ceva asemănător și apoi trageți-l afară din racord 10 mm (Fig. 6). Capetele lagărului axial al garniturilor și țevilor scurte ($\leq 0,5$ m lungime montare) pot fi împinse complet în racord.

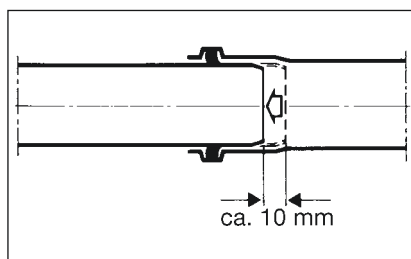


Fig. 6

Dilatarea lineară a țevilor cauzată de fluctuațiile de temperatură este compensată pentru țevi prin tragerea afară din mufă 10 mm a capetelor drepte îmbinate cu mufă. Fiecare mufă de țevă RAUPIANO Plus poate prelua dilatația lineară a unei țevi de canalizare cu o lungime de până la 3 m (coeficientul mediu de dilatare lineară în conformitate cu DIN 53752 la 0°C până la 70°C este de aproximativ 0,09 mm/mK).

Prelucrarea tăieturii în lungime la dimensiune sau bucăți reziduale

Prelucrarea tăieturii în lungime la dimensiune sau bucăți reziduale (țevi cu capete netede) poate fi realizată cu ajutorul teurilor și al mufelor duble.

Dacă sunt folosite fittingurile menționate, aceste țevi cu capete netede nu pot depăși o lungime de montare de maximum 3 m atunci când sunt instalate.

Tăiați o bucată de țevă de lungime corespunzătoare (lungimea fittingului care urmează să fie introdus + aproximativ de 2 x diametrul extern al țevii) din conductă, debavați capetele țevii. Introduceți mufa dublă peste capătul țevii pe toată lungimea. Introduceți și fixați fittingul, tăiați și debavați elementul de completare (distanțier). Introduceți complet cea de-a doua mufă dublă pe distanțier.

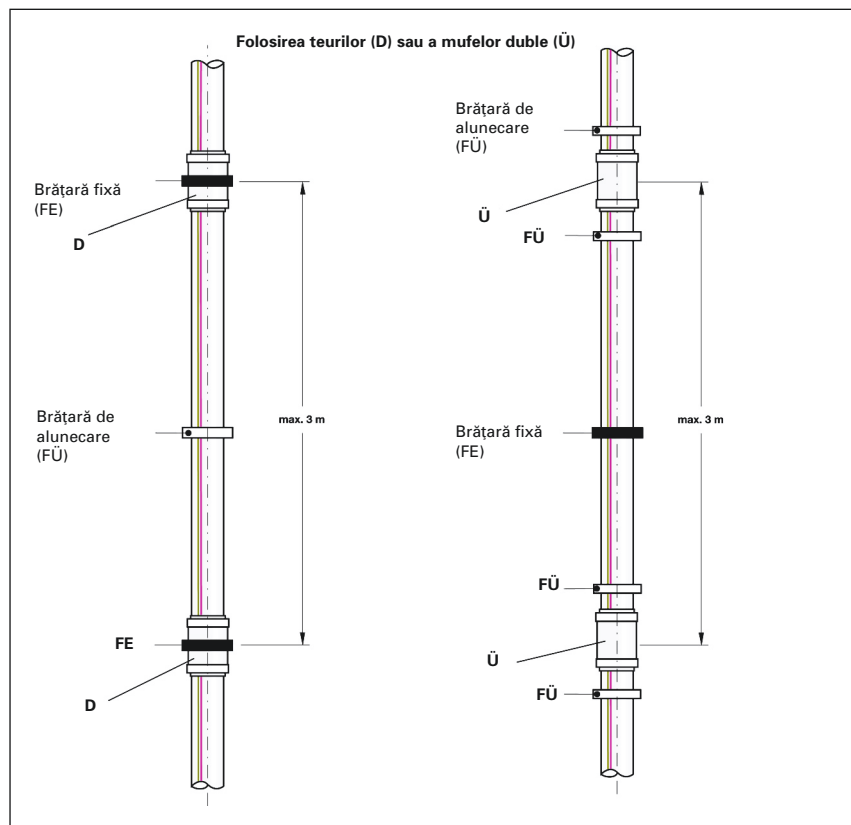


Fig. 7

Ele trebuie să fie instalate conform instrucțiunilor de instalare de mai sus, care trebuie respectate în toate cazurile pentru a asigura compensarea dilatarilor (Fig. 7).

Instalarea ulterioară a fittingurilor

Instalarea ulterioară a fittingurilor pe o conductă existentă este posibilă cu ajutorul mufelor duble:

Introduceți distanțierul și închideți ambele spații deplasând mufele duble. Folosiți lubrifianț suficient (Fig. 8).

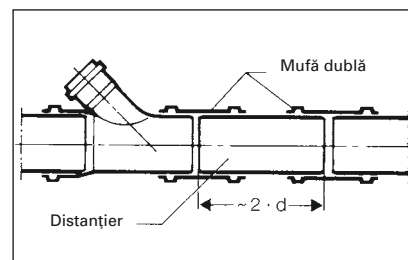


Fig. 8

Conectarea garniturilor de scurgere

Conectați fittingurile de scurgere (de ex. sifoanele) cu ajutorul elementelor de conectare RAUPIANO Plus sau cu ajutorul coturilor pentru sifon, cu garnitură de cauciuc, la țevile sau garnitura RAUPIANO Plus pentru canalizare.

Introduceți garnitura de cauciuc în mufa elementului de conectare sau în mufele de sifon. Ungeți cu lubrifianți suprafețele interne (muchiile de etanșare) ale garniturii de cauciuc și împingeți conectorul de scurgere al sifonului țevii în garnitura de cauciuc. Alternativ, este posibil să se conecteze fittingurile de scurgere cu fittingurile DN 50 standard RAUPIANO Plus, cu ajutorul garniturilor de cauciuc cu bordură.

Inelul de etanșare introdus este îndepărtat. Este introdus racordul de cauciuc cu bordură. Acest lucru înseamnă că a fost pregătită conectarea pentru garniturile de scurgere.

Conectarea țevilor de fontă (GA)

Conectarea în mufa țevii RAUPIANO Plus este realizată la capătul neted al GA cu ajutorul unei piese de conectare HTUG. Diametrul intern al mufei HTUG corespunde respectivului record GA. Puneți o garnitură de etanșare dublă la capătul neted al GA și alunecați HTUG fără lubrifianți. Conectarea capătului neted al conductei la mufa de GA se face cu ajutorul unei garnituri duble. Montați la capătul neted al țevii de canalizare sau al fittingului RAUPIANO Plus cu o garnitură de etanșare dublă și introduceți-l în mufa GA.

Curățarea sistemului de canalizare

Pot fi instalate piese de curățare pentru a permite curățarea de deșeuri a sistemului cu echipament mecanic. După instalarea piesei de curățare, fixați bine capacul cu șuruburi. Atunci când se lucrează cu echipament mecanic de curățare, evitați uneltele cu muchii ascuțite.

Instalare în caz de îngheț

La temperaturi scăzute, RAU-PP (armat cu minerale), la fel ca orice alt material devine casant și astfel sensibil la impact. Trebuie evitate deci șocuri la temperaturi sub 0°C.

Instalarea conductelor în ghene

Țevile și fittingurile RAUPIANO Plus pot fi puse în ghene fără izolație suplimentară pentru zgomot propagat de structură. Termoizolația și hidroizolația împotriva condensului este necesară doar în cazuri speciale (de ex. Canalizare pluvială interioară). Trecherile prin pereți și planșee trebuie făcute din fonoizolație rezistentă la umezeală, disponibilă în comerț, pentru a micșora transferul zgomotelor prin structură.

Instalarea conductelor în zidărie

Faceți scobiturile în perete astfel încât să fie posibilă instalarea fără eforturi a conductelor. DIN 1053 se aplică la nișele și scobiturile în perete. Dacă țevile sunt montate încastrate imediat, fără folosirea unei armături (de ex. Mortar de cărămidă, metal expandat) sau placare, plasați mai înainte materialele flexibile, cum ar fi vata minerală sau de sticlă, în jurul țevilor și al fittingurilor. Dacă se folosesc armături, scobiturile trebuie să fie mai înainte închise, de ex. cu vată minerală. În acest fel, sunt evitate punțile acustice între țevă și zidărie, atunci când se aplică mortarul. Luați măsuri corespunzătoare (izolație) acolo unde pot apărea temperaturi peste 90°C, din cauza efectelor externe, pentru a proteja țevile și fittingurile împotriva temperaturii înalte. Punțile acustice dintre țevă și zidărie trebuie să fie întotdeauna evitate.

Instalarea conductelor în beton, condiții statice

În cazul în care țevile sunt încastrate în beton, se recomandă să se izoleze acustic conductele, de structura clădirii, prin folosirea împotriva zgomotului propagat prin structură protejată de umezeală $s \geq 4\text{ mm}$. Totuși trebuie să se ia în considerare o restrângere a efectului izolației fonice. Trebuie să fie luată în considerare dilatația lineară termică a țevilor, așa cum a fost descrisă. Fixați componentele instalației astfel încât să fie împiedicată dilatația lineară atunci când țevile sunt încastrate în beton. Ermetizați spațiul de la mufă cu benzi adezive ca să nu pătrundă mortarul. Închideți deschizăturile țevii.

Greutatea totală a betonului nu trebuie să fie absorbită prin conducte. Atenție deosebită trebuie acordată atunci când se merge peste țevi și fittinguri, de ex. În timpul procesului de betonare.

Trebuie luate măsuri de precauție conform nivelului actual de dezvoltare, în scopul descărcării sarcinii, de ex. distanțieri pentru beton armat, cutii de suport (muchie de tablă), brățări etc.

Plafone suspendate

În cazul instalării în plafone suspendate, recomandăm să fie prevăzute conductele cu izolație suplimentară de zgomot propagat prin structură, disponibilă în comerț. În acest scop, recomandăm spuma PE sau vata minerală cu o grosime de cel puțin 20 mm. Întrucât în majoritatea cazurilor sunt implicate sisteme complexe de clădiri, este necesar să se obțină instrucțiunile de instalare referitoare la izolația fonică ale producătorului de plafone.

Trecheri prin plafon

Trecherile prin plafon trebuie astfel făcute încât să fie etanșate la umezeală și fonoizolante (Fig. 9). Dacă se aplică bitum turnat pe podele, protejați componentele de țevărie expuse cu ajutorul căptușelii de plafon, țevilor de protecție sau prin înfășurarea lor cu material termoizolant.



Fig. 9

Utilizare ca și conducte descendente

Aici există riscul de a se forma condens. Condensul se formează dacă temperatura din afara suprafeței țevii scade sub temperatura punctului de condensare al umezelii conținute în aerul ambiental, din cauza temperaturii scăzute a apei pluviale care se scurge. Din acest motiv, toate secțiunile de conductă din clădire la care se poate aștepta formarea condensului trebuie să fie prevăzute cu material izolant etanș la difuzie. Cel puțin la partea de sus conductele descendente de la etaj trebuie să fie prevăzute cu izolație, în măsura în care se așteaptă formarea condensului. Se poate renunța la izolația conductelor de colectare de la subsol, dacă nu mai există riscul formării condensului. De regulă, acesta este cazul cu conductele descendente expuse din încăperile de la subsol neîncălzite, dacă a avut loc o echilibrare a temperaturii în conductele descendente. Materialele cu celule închise cu mare rezistență la vaporii de apă sunt recomandate ca izolație împotriva condensului. Dacă se folosește material izolator fibros sau cu celule deschise, trebuie să aibă un înveliș care este impermeabil și strâns conectat cu materialul izolator. Toate punctele de joncțiune, de canelură și de capăt trebuie să fie permanent etanșate. Izolația trebuie să fie tăiată în zona din jurul dispozitivelor de fixare. Materialul izolator trebuie să fie tras peste dispozitivele de fixare și fixat la materialul izolator adiacent pentru a forma o etanșare permanentă. Pentru a împiedica conductele să alunece, recomandăm să se monteze coliere de fixare pe țevă, în contact direct, coliere de ghidaj.

Dispozitive de fixare pentru sistemul de țevi

Tipul de fixare are o influență semnificativă asupra transmiterii sunetului (vezi 1.4.2). Sistemul de fixare RAUPIANO Plus este optimizat în ceea ce privește reducerea transmiterii sunetului. Din acest motiv, trebuie folosite doar dispozitivele de fixare a țevilor care sunt listate în gama de produse pentru Tehnologia Construcției 850, 110, constând din coliere de fixare și coliere de ghidaj izolate împotriva zgomotului transmis de structură (pentru conductele descendente, vezi Fig. 10) sau coliere de fixare și coliere de ghidaj (pentru conducte orizontale, vezi Fig. 15).

Țevile de canalizare RAUPIANO Plus trebuie să fie astfel așezate încât să nu fie supuse la efort.

De regulă, este suficient un dispozitiv de fixare de sprijin pe etaj, izolat împotriva zgomotului propagat prin structură.

Conducte descendente

Conductele descendente RAUPIANO Plus se instalează așa cum se arată în Fig. 10. Dispozitivul de fixare pe suport izolat împotriva zgomotului propagat prin structură constă dintr-un colier de fixare și unul de ghidaj. Colierul de fixare este așezat în jurul țevii și este strâns în siguranță iar colierul de ghidaj este montat pe zidărie. După instalare, întreaga suprafață de colier de fixare este poziționată pe colierul de ghidaj, asigurând izolația acustică optimă (Fig. 11-14). Peste zona dintre bifurcație și plafon din cadrul unei etaj al unei unități de locuit este făcută o legătură folosind o lungime de instalare.

La etajul de peste conducta de colectare, dispozitivul de fixare de suport izolat împotriva zgomotului propagat prin structură este instalat sub racordul țevii, care este poziționată direct sub plafon.

Trecerea prin plafon are o lungime scurtă de instalare. **Colierul de ghidaj este montat după aproximativ 2/3 din lungimea de instalare. La fiecare etaj deasupra, trecerea plafonului este asigurată direct cu lungimea de instalare impusă. Dispozitivul de fixare de sprijin izolat împotriva zgomotului propagat prin structură este din nou fixat sub plafon aici și colier de ghidaj este instalat după aproximativ 2/3 din restul lungimii de instalare.** Fixarea sub racord nu este necesară.

Chiar și după instalare, colierul de ghidaj permite mișcarea longitudinală liberă a conductei.

Bifurcația de etaj sau trecerea prin plafon cu ajutorul unei țevi scurte (lungime de instalare < 0,5 m) nu impune o altă fixare.

Alternativ pot fi folosite țevi scurte pentru trecerea prin plafon la etaje.

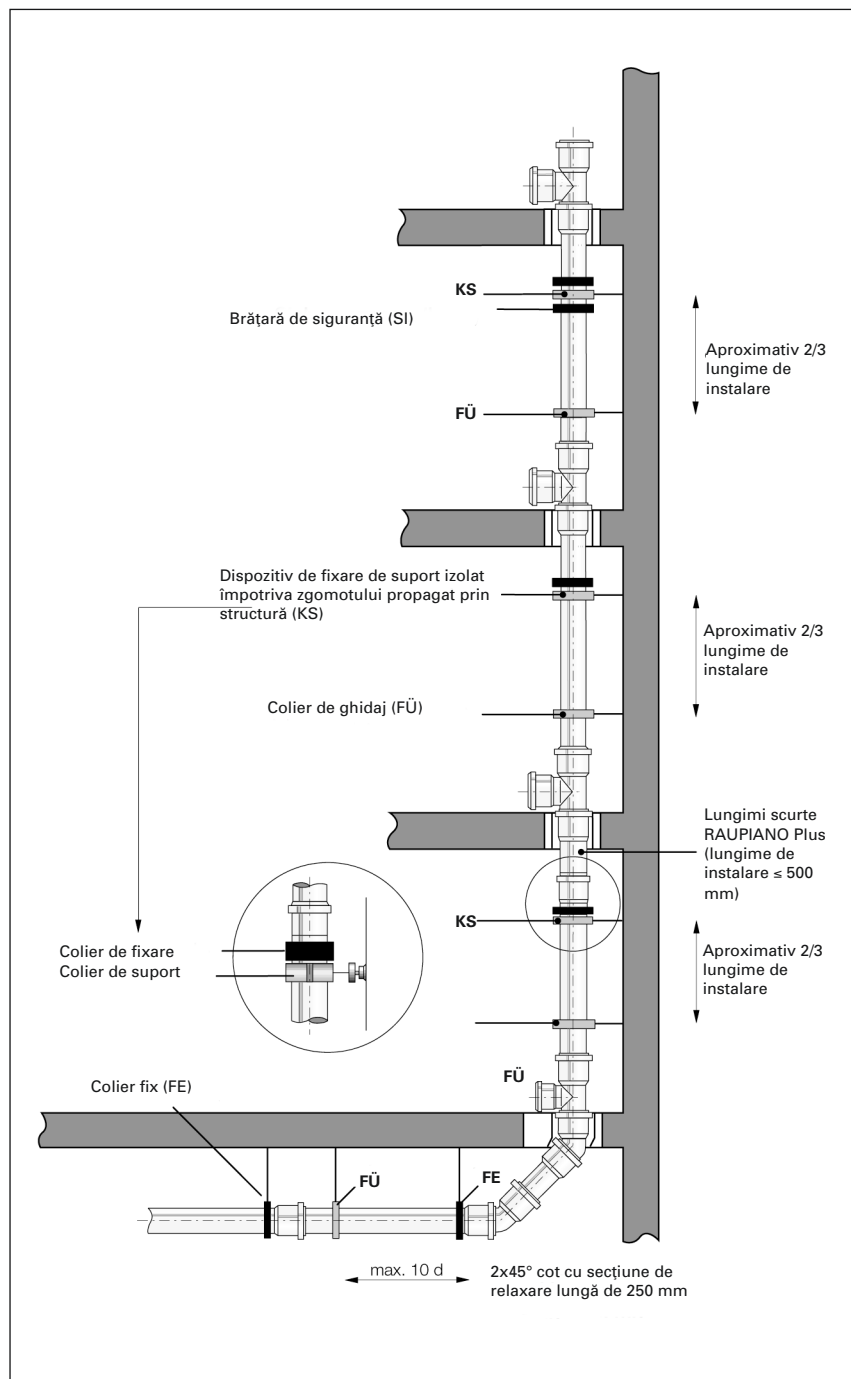


Fig. 10: Instalarea țevilor, conductei descendente RAUPIANO Plus

Pentru a asigura conducta descendentă astfel încât să nu alunecă, un colier de fixare (brătară fixă) trebuie să fie montat direct sub dispozitivul de fixare de suport izolat împotriva zgomotului propagat prin structură, la etajul de sus al locuințelor pentru o singură familie, precum și la fiecare al treilea etaj al locuințelor pentru mai multe familii. Acest colier de fixare nu trebuie să fie fixat pe zidărie, dar trebuie să fie prins ferm de țevă (vezi Fig. 10).



Fig. 11



Fig. 12



Fig. 13

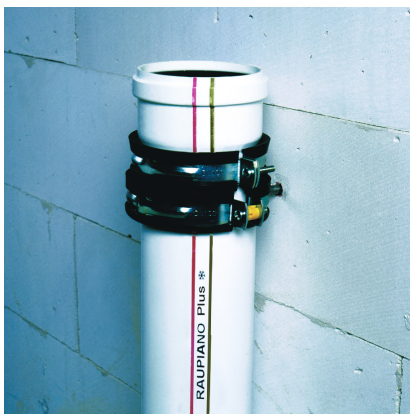


Fig. 14

Tranziția la conducta de colectare
Tranziția de la conducta descendentă
la conducta de colectare trebuie
asigurată folosind coturi 2x45° și o
secțiune de relaxare (lungime de
instalare a țevii RAUPIANO Plus = 250
mm).

Pentru a minimiza distanțierea
 plafonului racordul cotului superior
 poate fi integrat în secțiunea
 plafonului. Montajul conductei se
 poate adapta la trecerea prin plafon
 (Fig. 10). Dacă sunt necesare aici
 măsuri pentru protecție împotriva
 incendiilor (de ex. colier rezistent la
 foc) lungimea de țevă impusă pentru
 montarea colierului, adică 110 mm
 plus adâncimea de inserare în cotul
 de 45° trebuie să fie asigurată sub
 plafon cu ajutorul unei țevi scurte
 (alternativ, colier rezistent la foc - 45°
 secțiune transversală a plafonului,
 vezi Fig. 18).

Conducte orizontale sau suspendate

Instalarea se realizează conform cu
 Fig. 15. În cazul conductelor
 orizontale (lungimea de instalare a
 țevilor folosite ≤ 10 d), trebuie să fie
 montate **coliere fixe direct lângă**
racordul țevii, la o distanță maximă
de 10 d.

Atunci când se instalează lungimi de
 instalare mai mari (>10 d), trebuie să
 fie suplimentar montate coliere de
 ghidaj. Distanța dintre clemele țevii
 (coliere fixe și coliere de ghidaj) nu
 trebuie să depășească 10 d în cazul
 instalării orizontale.

Dispozitivele de fixare de suport
 izolate împotriva zgomotului produs
 de structură nu sunt necesare pentru
 conductele orizontale.

Țevi și garnituri scurte

Dacă secțiunile de țevi sunt formate
 din garnituri sau țevi scurte, ele
 trebuie împiedicate să alunece cu
 ajutorul coliere fixe. Capacele trebuie
 asigurate astfel încât să nu poată fi
 împinse afară.

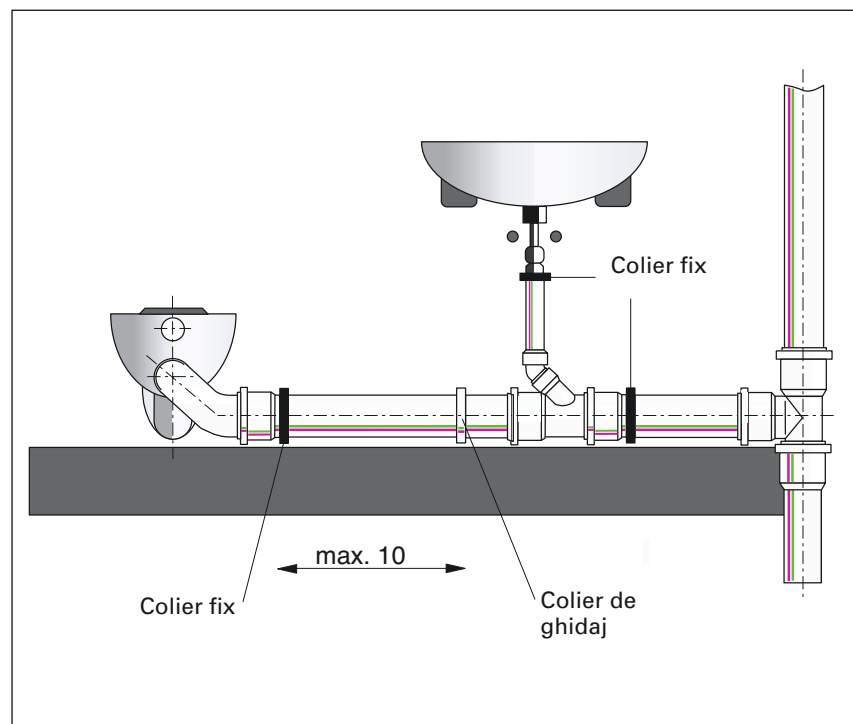


Fig. 15

4. Protecția împotriva incendiilor

Caracteristicile legate de foc ale RAUPIANO Plus sunt conforme cu materialele de construcție clasa B2 (inflamabil normal) în conformitate cu DIN 4102, Partea 1. În legătură cu sistemele de țevi casnice, sunt necesare măsuri de protecție împotriva incendiului ori de câte ori conductele trec prin pereți de împrejmuire și plafoane capabile de rezistență la incendiu, de ex. pereți antifoc, plafoane și pereți rezistenți la foc (principiul compartimentării focului).

Acest principiu al compartimentării focului nu trebuie periclitat. De aceea, sunt necesare măsuri de protecție cu cel puțin aceeași durată de rezistență la foc. Folosirea pur și simplu a conductelor greu inflamabile (materiale de construcție clasa B1) sau a conductelor incombustibile (de ex. fontă, transmiterea focului prin conducție termică) nu asigură protecție împotriva incendiului.

Reglementări privind construcția model (MBO) / Reglementări privind construcția de stat (LBO)

Din cauza potențialului pericol, se cere, în reglementările privind construcția modelului și reglementărilor privind construcția de stat, precum și în liniile directoare de implementare relevante să fie instalate conductele doar prin pereți despărțitori rezistenți la foc și plafoane dacă nu există teama de transmitere a focului și a fumului. Tipul și anvergura măsurilor de protecție împotriva incendiului trebuie definite și aprobate de către autoritățile locale din domeniul construcțiilor (autoritățile municipale / orașenești / locale) în cadrul fazei de proiectare.

Dacă sunt folosite manșete antifoc în zona plafonului, ele pot fi montate imediat sau ulterior. Trecherile prin perete necesită 2 manșete (pe ambele părți ale peretelui) (Fig. 16, 17).

Utilizarea manșetei antifoc "System REHAU" - 45° secțiune transversală plafon pentru țevile de canalizare care trec printr-un plafon de beton la un unghi permit o spațiere minimă a plafonului de aproximativ 50 mm de la conducta de canalizare care trece pe sub plafonul de beton. Întrucât astfel de conducte de canalizare impun aprobări ale inspectoratului pentru construcții, doar manșetele antifoc listate în gama de produse pentru Tehnologia construcțiilor 850.110 pot fi folosite.

Prevederile inspectoratului pentru construcții (reglementări privind construcțiile ale statelor federale germane), precum și specificațiile autorităților locale din domeniul construcțiilor trebuie să fie respectate (vezi și DIN 4102, Părțile 4 și 11). În orice caz, se recomandă coordonarea cu autoritatea din domeniul

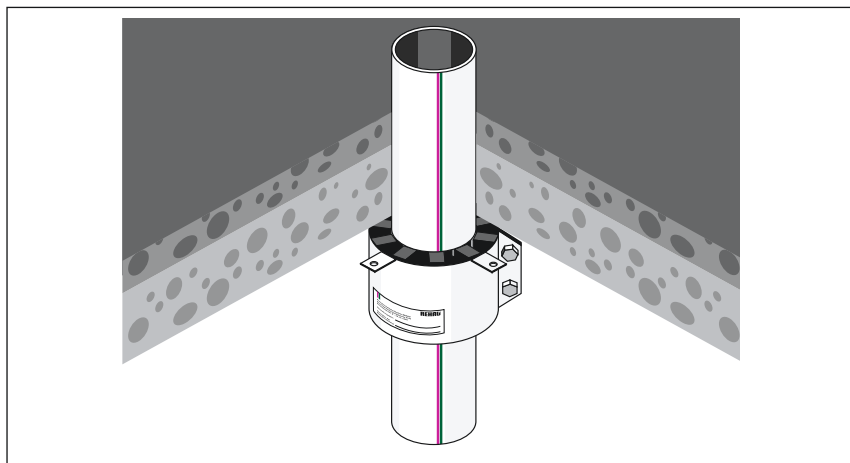


Fig. 16: Instalarea în plafon (1 manșetă)

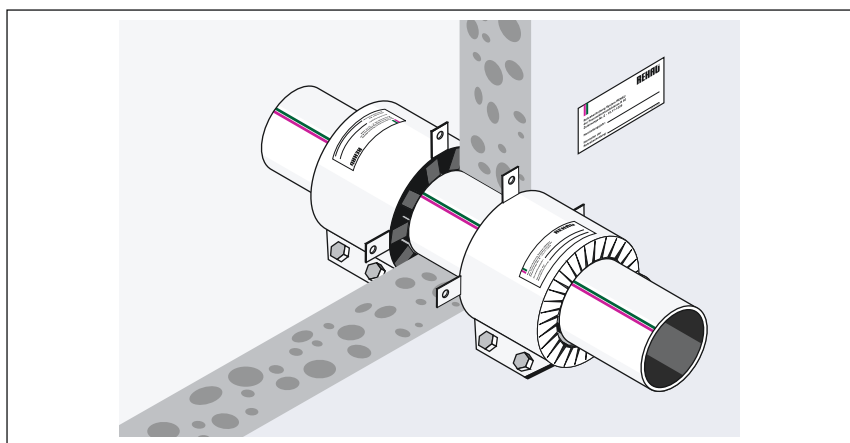


Fig. 17: Instalarea în perete (2 manșetă)

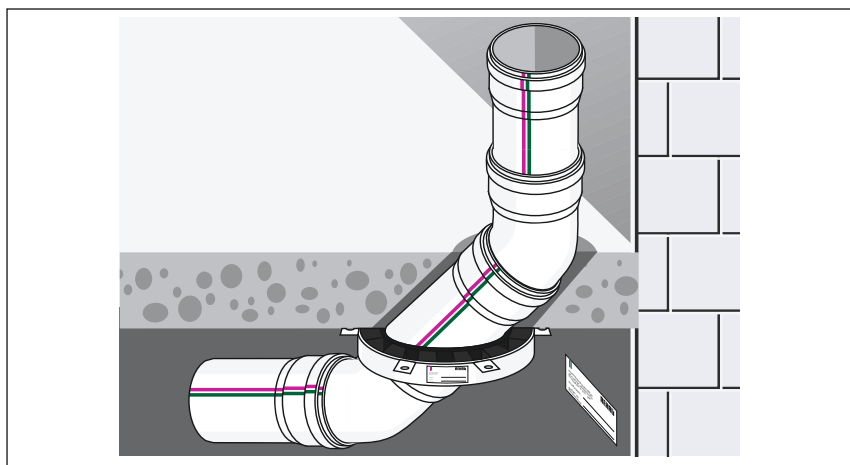


Fig. 18: Manșetă antifoc - 45° secțiune transversală plafon

construcțiilor pentru satisfacerea cerințelor specifice de stat. Problema protecției împotriva incendiilor este tratată în detaliu în broșura cu Informații tehnice referitoare la Protecția împotriva incendiilor (Formular Nr. 314.600).

5. Reciclare

Țevile și garniturile RAUPIANO Plus sunt 100% reciclabile și pot fi aruncate într-un mod ecologic sănătos, în conformitate cu conceptul REHAU existent de management al

reziduurilor. Pentru mai multe informații detaliate, vă rugăm contactați Biroul Vânzări de care aparțineți. Puteți găsi adresa pe spatele acestei broșuri cu Informații tehnice. Supuse modificărilor tehnice.

6. Alte standarde, reglementari, linii directoare aplicabile

DIN 1960

Procedura contractuală pentru lucrari de construcții; Partea A: Direcții generale pentru încheierea de contracte pentru lucrări de construcții.

DIN 1961

Procedura contractuală pentru lucrari de construcții; Partea B: Condiții contractuale generale pentru executarea de lucrări de construcții.

DIN 18381

Procedura contractuală pentru lucrari de construcții; Partea C: Specificații tehnice generale pentru lucrări de construcții; lucrări de instalații gaz, apă și canalizare în interiorul clădirilor.

DIN EN 1451-1

Sisteme de țevi din plastic pentru descarcarea pământului și a reziduurilor (la temperatură scăzută și înaltă) în interiorul structurii clădirii – polipropilena (PP)
Partea 1: Specificații pentru țevi, garnituri și sistem.

DIN EN 12056

Sisteme de scurgere de adâncime în interiorul clădirilor

Partea 1:

Generalități și performanță

Partea 2

Țevărie sanitară, proiect și calculație

Partea 3

Scurgere de acoperiș, proiect și calculație

Partea 4

Aparatura de ridicat apa reziduală – proiect și calculație

Partea 5

Instalare și testare, instrucțiuni de funcționare, întreținere și utilizare

DIN 1986

Sisteme de scurgere pe teren privat – Partea 100

Specificații suplimentare la DIN EN 752 și DIN EN 12056

DIN 1986

Sisteme de canalizare pe teren privat; Partea 3

Specificații pentru servicii și întreținere

DIN 1986

Sistem de canalizare pe teren privat; Partea 4

Domenii de aplicare a țevilor de canalizare și a fittingurilor de diferite materiale.

DIN 4102

Comportamentul la foc al materialelor de construcții și al componentelor clădirii

Partea 1

Materiale de construcții, terminologie, cerințe și teste

DIN 4102

Comportamentul la foc al materialelor de construcții și al componentelor clădirii

Partea 2

Componente ale clădirii, definiții, cerințe și teste

DIN 4102

Comportamentul la foc al materialelor de construcții și al componentelor clădirilor

Partea 3

Pereți rezistenți la foc și pereți externi nepurtători de sarcină: definiții, cerințe și teste

DIN 4102

Comportamentul la foc al materialelor de construcții și al componentelor clădirilor

Partea 4

Tabel sinoptic și aplicarea materialelor de construcții clasificate, a componentelor și a componentelor speciale

DIN 4102

Comportamentul la foc al materialelor de construcții și al componentelor clădirilor

Partea 11

Armătură și etanșarea țevilor, puțuri și conducte de intervenție și uși pentru inspectarea deschizăturilor; concepte, cerințe și testări

DIN 4109

Fonoizolație în clădiri; cerințe și verificări

Supliment 1 la DIN 4109

Exemple de construcție și metode de calculare

Supliment 2 la DIN 4109

Linii directoare pentru proiectare și execuție. Propuneri pentru sporirea fonoizolației; Recomandări pentru izolația fonică în zone de locuit și lucru

DIN 1053

Zidărie – Design și construcție

DIN 4060

Îmbinările țevilor de canalizare și scurgere cu garnituri din elastomeri – Cerințe și testări legate de îmbinări cu garnituri din elastomeri

VDI 4100

Controlarea zgomotului în locuințe – criterii de proiectare și evaluare

7. Tabel cu rezistența chimică

a) Țeavă + fitting

Informațiile furnizate aici reprezintă un ghid pentru proprietățile de rezistență chimică ale materialelor. Nu sunt date indicații cu privire la potențialele efecte ale substanțelor chimice la care se face referire și informațiile nu trebuie luate ca acoperind toate posibilele aplicații.

b) Garnitură din cauciuc

Tipurile de cauciuc folosite pentru etanșare sunt în general destul de rezistente la substanțe chimice, dar substanțele precum esterii, cetonele, hidrocarburi aromatice și clorurate în apa de canalizare pot cauza umflarea pronunțată a cauciucului și pot astfel distruge îmbinarea.

Atunci când aveți dubii, vă sfătuim să testați rezistența țevilor PP și a materialelor de etanșare din instalațiile existente sau să apelați la un laborator să le testeze. Dacă este necesar, poate fi consultat Departamentul nostru de Aplicații Tehnice.

r = rezistent

lr = rezistență limitată

nr = nerezistent

- = netestat

Agent	Concentrație %	Temp. RAU-°C	PP	Agent	Concentrație %	Temp. RAU-°C	PP
Acetaldehidă, conc.	100	20	r	Acid boric, apos	diluat	40	r
Acetaldehidă, apoasă	40	40	r	diluat	60	r	
Acetaldehidă + acid acetic	90/10	20	-	saturat	60	r	
Acid acetic, apos	până la 25	40	r	Brom, lichid	100	20	nr
	până la 25	60	r	Brom, vapori	scăzut	20	nr
	25-60	60	r	Polibutadeină	100	60	-
	80	40	r	Butandiol	până la 100	20	-
Acid acetic, brut	95	40	-	Butandiol, apos	până la 10	20	r
Anhidridă acetică	100	20	r		până la 10	40	lr
	100	40	lr		până la 10	60	r
	100	60	lr	Butan, gazos	50	20	r
Ester acetic	100	20	-	Butanol	până la 100	20	r
Acetonă	100	20	r		până la 100	40	r
	100	60	r		până la 100	60	lr
Acetonă, apoasă	urme	20	r	Butindiol	până la 100	40	-
Dispersii acronal	comercial	20	-	Acetat butil	100	20	lr
Soluții acronal	comercial	20	-	Butilenă, lichid	100	20	-
Acid acrilic ester etil	100	20	-	Butilfenol	100	20	r
Acid adipic, apos	saturat	20	r	Acid butiric, apos	20	20	r
	saturat	60	-	conc.	20	nr	
Cloramina-T, apoasă	1	20	-	Clorură de calciu, apoasă	diluat	40	r
Alcool alilic	96	20	r	diluat	60	r	
Alaun, apos	96	60	r	saturat	60	r	
	diluat	40	r	Cianură de calciu, apoasă	până la 10	40	r
	diluat	60	r		până la 10	60	r
	saturat	60	r		saturat	60	r
Clorură de aluminiu, apoasă	diluat	40	r	Nitrat de calciu	50	40	r
	diluat	60	r	Carbolineu pentru pomi	obișnuit	20	-
	saturat	60	r	Bisulfid de carbon	100	20	lr
Sulfat de aluminiu	diluat	40	r	Acid carbonic, uscat	100	60	r
	diluat	60	r	Acid carbonic, umed	ceva	40	r
	saturat	60	r		ceva	60	r
Amoniac, lichid	100	20	r	Acid carbonic, apos, sub 8 bar	saturat	20	-
Amoniac gazos	100	60	r	Tetraclorură de carbon, teh.	100	20	nr
Apă amoniacală	sat. la cald	40	r	Leșie caustică de potasiu, apoasă	până la 40	40	r
	sat. la cald	60	r		până la 40	60	r
Clorură de amoniu, apoasă	diluată	40	r		50/60	60	r
	diluată	60	r	Cloramin, apos	diluat	20	-
	saturată	60	r	Acid clorhidric, apos	1	40	-
Fluorură de amoniu, apoasă	până la 20	20	r		1	60	-
	până la 20	60	r		10	40	-
Azotat de amoniu, apos	diluat	40	r		10	60	-
	diluat	60	r		20	40	-
	saturat	60	r		20	60	-
Sulfat de amoniu, apos	diluat	40	r	Clor, gazos, uscat	100	20	nr
	diluat	60	r	Clor, gazos, umed	0,5	20	nr
	saturat	60	r		1	20	nr
Sulfură de amoniu, apoasă	diluat	40	r		5	20	nr
	diluat	60	r	Apă de clor	saturat	20	l
	saturat	60	r	Acid cloracetic (mono-)	100	40	r
Anilină, pură	100	20	r		100	60	lr
	100	60	r	Acid cloracetic (mono-), apos	85	20	r
Anilină, apoasă	saturat	20	r	Clorometil	100	20	-
	saturat	60	r	Acid clorosulfonic	100	20	nr
Hidrat de clor anilină, apos	saturat	20	r	Acid cromic, apos	până la 50	40	-
	saturat	60	r		până la 50	60	lr
Ciclohexanonă	100	20	r	Acid cromic/acid sulfuric, acid/apă	50/15/35	40	nr
Acid sulfonic antrachinonă, apos	susp.	30	r		50/15/35	60	nr
Pentaclorură de antimoniu, apos	90	20	r	Sulfat potasiu crom, apos	diluat	40	r
Acid arsenic, apos	diluat	40	r	diluat	60	r	
	diluat	60	r	saturat	60	-	
	80	40	r	Cidru	comerc.	20	r
	80 60 r			Acid citric, apos	până la 10	40	r
Asfluid 1, lichid	-	20	-		până la 10	60	r
Asfluid 1, uscat (film)	-	20	-	Clofen	saturat	60	r
Seu de vită, emulsie, ^ sulfonic	comerc.	20	-	comerc.	20	-	
Beer	comerc.	20	r	comerc.	60	-	
Benzaldehidă, apoasă	0,1	60	-	Alcool de unt de cocos	100	20	r
Benzen	100	20	lr		100	60	lr
Benzină	100	60	nr	Fluorid de cupru, apos	2	50	r
Amestec benzen+benzină	80/20	20	lr	Sulfat de cupru, apos	diluat	40	r
Acid benzoic, apos	ceva	20	r	diluat	60	r	
	ceva	40	r	saturat	60	r	
	ceva	60	r	Crezol, apos	până la 90	45	-
Sodă acid benzoic, apos	până la 10	40	r	Aldehidă crotonică	100	20	r
	până la 10	60	r	Clorură de cupru, apoasă	saturat	20	r
	36	60	r	Ciclanon	comerc.	20	r
Leșie bisulfid, conținând SO2	sat. la cald	50	r	comerc.	60	r	
Leșie înălbire, 12,5% clor activ	obișnuit	40	-	Ciclohexanol	100	20	r
	obișnuit	60	lr	Ciclohexanon	100	20	r
Borax, apos	diluat	40	r				
	diluat	60	r				
	saturat	60	r				

Agent	Concentrație %	Temp. RAU-°C	PP	Agent	Concentrație %	Temp. RAU-°C	PP
Densodrin W	comerc.	60	-	Acid maleic, apos	saturat	40	r
Dextrină, apoasă	saturată	20	r		saturat	60	r
	18	60	r		35	40	r
Acid diglicolic, apos	30	60	r	Acid malic, apos	1	20	r
	saturat	20	r	Săruri de gunoi, apos	până la 10	40	r
Dimetilamină, lichid	100	30	-		până la 10	60	r
Acetat etil	100	20	lr		saturat	60	r
	100	60	nr	Mersol D	ind. conc.	40	-
Alcool etilic, apos	ceva	20	r	Alcool metilic	100	40	r
	96	60	r		100	60	r
Alcool etilic, denaturat (cu 2% toluen)	96	20	lr	Metilamină, apoasă	32	20	r
				Clorură de metilenă	100	20	nr
Alcool etilic (terci de fermentație)	stand. ind.	40	r	Acid metil sulfuric, apos	până la 50	20	r
	stand. ind.	60	-		până la 50	40	r
Alcool etilic + acid acetic (terci de fermentație)	stand. ind.	20	r		100	40	-
					100	60	-
Eter etilic	100	20	lr	Lapte	comerc.	20	r
Clor etilenă	100	20	nr	Acid mixt 1	48/49/3	20	nr
Oxid de etilenă, lichidă	100	20	-				
Acizi grași	100	60	lr		48/49/3	40	nr
Alaun filtru, apos	diluat	40	r		50/50/0	20	nr
	diluat	60	lr		50/50/0	40	nr
	saturat	60	r		10/20/70	50	lr
Acid fluorosilicic, apos	până la 32	60	-		10/87/3	20	nr
Formaldehidă, apoasă	diluat	40	r		50/31/19	30	nr
	diluat	60	r	Melasă	ind. conc.	20	r
	40	30	r		ind. conc.	60	r
Acid formic	100	20	r	Melasă, aromatic pentru Mowitith D	ind. conc.	60	r
	100	60	lr		comerc.	20	-
Acid formic, apos	până la 50	40	r	Nekal, BX, apos	diluat	40	-
	50	60	r		diluat	60	-
Freon	100	20	r	Sulfat de nichel, apos	diluat	40	r
Pulpă de fructe	ind. conc.	20	r		diluat	60	r
Soluție de gaz	obișnuit	40	r		saturat	60	r
Acid acetic glacial	100	20	r	Nicotină, apoasă	obișnuit	20	-
	100	40	r	Preparații nicotină, apos	obișnuit	20	-
				Nitrat de argint, apos	până la 8	40	r
Glucoză, apoasă	saturat	20	r		până la 8	60	r
	saturat	60	r	Acid nitric, apos	până la 30	50	r
Glicerină, apoasă	ceva	60	r		30/50	50	nr
Glicocol, apos	10	40	r		98	20	nr
Glicol, apos	comerc.	60	r		98	60	nr
Acid glicolic, apos	37	20	r	Vapori nitroși	conc.	20	r
Hexanetriol	comerc.	60	r		conc.	60	-
Acid hidrobromic, apos	până la 10	40	r	Uleiuri, grăsimi și lubrifianti	comerc.	60	lr
	până la 10	60	r	Acid oleic	comerc.	60	lr
	48	60	r	Oleum	10	20	nr
Acid hidrocloric, apos	până la 30	40	r	Vapori de oleum	scăzut	20	lr
	până la 30	60	r		înalt	20	lr
	peste 30	20	r	Acid oxalic, apos	diluat	40	r
	peste 30	60	r		diluat	60	r
Acid hidrofluoric, apos	până la 40	20	r		saturat	60	r
	40	60	r	Oxigen	ceva	60	-
	60	20	r	Ozon	100	20	lr
	70	20	r		10	30	r
Hidrogen	100	60	r	Acizi grași nucleu de palmier	100	60	-
Hidrogen peroxid, apos	până la 30	20	r	Emulsii parafină	comerc.	20	-
	până la 20	50	r		comerc.	40	-
Hidrofosfură	100	20	-	Acid percloric, apos	până la 10	40	r
Hidrosulfură, uscat	100	60R	-		până la 10	60	r
Hidrosulfură, apos	sat. la cald	40	r		saturat	60	-
	sat. la cald	60	r	Fenol, apos	până la 90	45	r
Hidrosulfat, apos	până la 10	40	r		1	20	-
	până la 10	60	r	Fenilhidrazină	100	20	lr
Sulfat de hidroxilamin, apos	până la 12	35	r		100	60	-
Clorură de fier (II), apos	până la 10	40	r	Fenilhidrazină-hidroclorid, apos	saturat	20	-
	până la 10	60	r		saturat	60	-
	saturat	60	r	Fosgen, gazos	100	20	lr
Acid lactic, apos	până la 10	40	r		100	60	lr
	până la 10	60	r	Fosgen, lichid	100	20	nr
	90	60	nr	Acid fosforic, apos	până la 30	40	r
Acetat de plumb, apos	sat. la cald	50	r		până la 30	60	r
	diluat	40	r		40	60	r
	diluat	60	r		80	20	r
	saturat	60	r		80	60	r
Lichioruri	comerc.	20	r	Pentoxid de fosfor	100	20	r
Clorură de magneziu, apos	diluat	40	r	Triclorură de fosfor	100	20	r
	diluat	60	r	Developator foto	comerc.	40	r
	saturat	60	r	Emulsii foto	ceva	40	-
Sulfat de magneziu, apos	diluat	40	r	Băi de fixare foto	comerc.	40	r
	diluat	60	r	Acid picric, apos	1	20	pr
	saturat	60	r	Plămadă drojdie pereu	ind. conc.	40	r
					ind. conc.	60	r

Agent	Concentrație %	Temp. RAU-°C	RAU-PP	Agent	Concentrație %	Temp. RAU-°C	RAU-PP
Bicromat potasiu, apos	40	20	r	Bioxid de sulf, lichid	100	-10	-
Borax potasiu, apos	1	40	r		100	20	r
	1	60	r		100	60	r
Bromat potasiu, apos	până la 10	40	r	Bioxid de sulf umed și apos	ceva	40	r
	până la 10	60	r		50	50	r
Bromură de potasiu, apoasă	diluat	40	r		ceva	60	r
	diluat	60	r	Acid sulfuric, apos	până la 40	40	r
	saturat	60	r		până la 40	60	r
Carbonat de potasiu, apos	saturat	40	-		70	20	r
Clorură de potasiu, apoasă	diluat	40	r		70	60	lr
	diluat	60	r		80-90	40	lr
	saturat	60	r		96	20	r
Cromat de potasiu, apos	40	20	r		96	60	nr
Cianură de potasiu, apoasă	până la 10	40	r	Sodiu sulfuric, apos	diluat	40	r
	până la 10	60	lr		diluat	60	lr
	saturat	60	r		saturat	60	r
Fericianură de potasiu și fericianură de potasiu, apoasă	diluat	40	r	Seu	100	20	r
	diluat	60	r		100	60	r
	saturat	60	r	Tanigan special A, apos	ceva	20	-
Nitrat de potasiu, apos	diluat	40	r	Tanigan special B, apos	ceva	20	-
	diluat	60	lr	Tanigan special D, apos	saturat	40	-
	saturat	60	r		saturat	60	-
Perclorat de potasiu, apos	1	40	r	Tanigan F, apos	saturat	60	-
	1	60	r	Tanigan U, apos	saturat	40	-
Permanganat de potasiu, apos	până la 6	20	r		saturat	60	-
	până la 6	40	r	Tanigan extracte de celuloză	obișnuit	20	r
	până la 6	60	r	Tanigan extracte de vegetale	obișnuit	20	r
	până la 18	40	-	Acid tartaric	până la 10	40	r
Persulfat de potasiu, apos	diluat	40	r		până la 10	60	r
	diluat	60	r		saturat	60	r
	saturat	40	r	Plumb tetraetil	100	20	r
	saturat	60	r	Clorură de tionil	100	20	nr
Propan, gazos	100	20	-	Toluen	100	20	nr
Propan, lichid	100	20	-	Tricloretilenă	100	20	nr
Alcool propargilic, apos	7	60	r	Trietanolamin	100	20	lr
Rămășițe	comerc.	20	-	Trilon	comerc.	60	-
	comerc.	40	-	Trimetilol propan, apos	până la 10	40	-
Gaze de calcinare, uscat	ceva	60	r		până la 10	60	-
Apă de mare	-	40	r		comerc.	40	r
	-	60	r	Uree, apoasă	până la 10	40	r
Acid salicilic, apos	ceva	60	r		până la 10	60	r
Soluție săpun, apoasă	conc.	20	r		33	60	r
	conc.	60	r	Urină	normal	40	r
Sodă, apos	diluat	40	r		normal	60	r
	diluat	60	r	Oțet (oțet de vin)	comerc.	40	r
	saturat	60	r		comerc.	50	r
Leșie sodă, apoasă	până la 40	40	r		comerc.	60	r
	până la 40	60	lr	Acetat de vinil	100	20	nr
	50/60	60	r	Gaze reziduale, conținând acid carbonic	ceva	60	r
Bisulfid de sodiu, apos	diluat	40	r	Gaze reziduale conținând fluor-hidrogen	urme	60	r
	diluat	60	r	Gaze reziduale conținând acid clorhidric	ceva	60	r
	saturat	60	r	Gaze reziduale conținând vitriol nitros	urme	60	r
Clorat de sodiu, apos	până la 10	40	r		ridicat	60	-
	până la 10	60	r	Gaze reziduale conținând oleum	scăzut	20	-
	saturat	60	r		înalt	20	nr
Clorură de sodiu, apoasă	diluat	40	r	Gaze reziduale conținând acid sulfuric, umed	ceva	60	r
	diluat	60	r	Gaze reziduale conținând SO2	scăzut	60	r
	saturat	60	r		50	50	-
Clorit de sodiu, apos	50	20	r	Apă	100	40	r
	diluat	60	nr	Alcool ceară	100	60	r
Hipoclorit de sodiu, apos	diluat	20	r	Vin, roșu și alb	100	60	lr
Alcool ulei spermaceți	comerc.	20	-	Xilen	comerc.	20	r
Acizi baie de filare, conținând CS2	0,01	52	-	Clorură de zinc, apoasă	100	20	nr
	0,02	52	-		diluat	40	r
	0,07	52	-		diluat	60	r
Spirtoase (brandy, whisky etc.)	comerc.	20	r	Sulfat de zinc, apos	saturat	60	r
Clorură stanoasă, apoasă	diluat	40	r		diluat	40	r
	saturat	60	r		diluat	60	r
Amidon, apos	ceva	40	r		saturat	60	r
	ceva	60	r		diluat	40	r
Amidon sirop	ind. conc.	60	r		diluat	60	r
Acid stearic	100	60	lr		saturat	60	r
Bioxid de sulf, apos, sub 8 bar	saturat	20	-		diluat	60	r
Bioxid de sulf, uscat	ceva	60	r		saturat	60	r

Academia REHAU: Cursurile noastre vă duc drept la țintă! REHAU oferă partenerilor săi nu numai produse inovative, adaptate cerințelor moderne pentru livrarea investiției la termenul fixat. În cadrul Academiei REHAU se transmit cunoștințe și îndemnări valoroase direct de la sursă. Indiferent dacă sunteți instalator/ proiectant/ arhitect, sau tehnician/ comerciant/ vânzător, sau dacă faceți parte dintr-o întreprindere mică sau mare – lista cursurilor de specialitate pe care le oferim acoperă orice necesitate. Cu ele vi se deschide drumul spre creșterea competenței profesionale și spre un succes economic mai mare.

Instrucțiunile noastre de utilizare scrise sau verbale se bazează pe experiență și pe nivelul nostru de cunoaștere, fiind considerate însă ca recomandări optionale. Condițiile de lucru neconforme cu precizările noastre și condițiile diferite de utilizare exclud dreptul la despăgubiri ce ar rezulta din prezentele instrucțiuni.

Vă recomandăm să verificați dacă produsul REHAU este adecvat pentru scopul de utilizare prevăzut. Utilizarea și prelucrarea produselor au loc în afara posibilităților noastre de control și se află prin urmare exclusiv în responsabilitatea dvs. Dacă totuși se pune problema unei garanții, aceasta este limitată la despăgubiri până la valoarea produsului livrat de noi și utilizat de dumneavoastră.

Acordarea dreptului de garanție se referă la calitatea constantă a produselor noastre conform specificației tehnice, cu respectarea condițiilor noastre generale de livrare și de plată. Această documentație este protejată prin drepturi de autor.

Drepturile ce decurg de aici, în special traducerea, multiplicarea, extragerea de figuri, emisiuni media, redarea pe cale fotomecanică sau asemănătoare și memorarea în sisteme de prelucrare a datelor, sunt rezervate firmei REHAU. Informații despre cursuri puteți obține de la Biroul comercial REHAU care se ocupă de zona Dvs. sau de la www.REHAU.ro.

REHAU Polymer SRL
Biroul de Vânzări București
Șoseaua de Centură nr. 14-16
077180 Tunari, jud. Ilfov
Tel: (004) 021 266 51 80
Fax: (004) 021 266 51 81
e-mail: bucuresti@rehau.com

REHAU Polymer SRL
Biroul de Vânzări Cluj-Napoca
Str. Libertății nr. 17
407035 Apahida, jud. Cluj
Tel: (004) 0264 415 211
Fax: (004) 0264 415 213
e-mail: clujnapoca@rehau.com

REHAU Polymer SRL
Biroul de Vânzări Bacău
Str. Izvoare nr. 52
600170 Bacău, jud. Bacău
Tel: (004) 0234 512 066
Fax: (004) 0234 516 382
e-mail: bacau@rehau.com

REHAU Polymer SRL
Biroul de Contact Constanța
Str. Dezrobirii nr. 155 bl. ID2 Parter
900225 Constanța, jud. Constanța
Tel: (004) 0744 681 549
e-mail: nicusor.rosca@rehau.com

REHAU Polymer SRL
Biroul de Contact și Depozitul Timișoara
Str. Chimiștilor nr. 2
300571 Timișoara, jud. Timiș
Tel: (004) 0256 205 454
Fax: (004) 0256 205 398